

TM-MAG MINI KOMPAKT KOMBİ ALTI MANYETİK TORTU / ÇAMUR FİLTRESİ

Art. 3150



AVANTAJLAR

- Kompakt tasarım.
- Herhangi bir kombinin altına rahatlıkla monte edilebilir.
- Tam bir temizlik için çift birleşik filtre eylemi: güçlü bir neodymium mıknatıs (12.000 Gauss) aracılığıyla manyetik filtreleme.
- Filtre kartuşu aracılığıyla mekanik filtreleme (filtreleme seviyesi 800 µm'dir).
- Isıtma cihazlarını ömrünü uzatmak için sistem bileşenlerini, özellikle sirkulatörler ve eşanjörleri korur.
- Verimli çalışan sistem ve enerji tasarrufu sağlar.
- Hızlı ve kolay bakım.
- Ev ortamlarındaki uygulamalar için ustalıkla tasarlanmıştır.

ÜRÜN TANIMI

Tiemme TM-MAG MINI kombi altı manyetik tortu/çamur filtresi, ısıtma sistemi devrelerinden esasen kum ve pastan oluşan kirliliklerin etkili bir şekilde uzaklaştırılmasını sağlar.

TM-MAG MINI, sistemde bulunan tüm partikülleri toplayarak sistemin içinde dolaşımını engeller ve böylece sistem bileşenlerinin, özellikle sirkülasyon makinelerinin ve ısı eşanjörlerinin hasar görmesini ve / veya verimsizliğini önler.

Sistemin normal çalışması sırasında sıvının filtrenin iç yapılarından sürekli geçişi, kademeli olarak yabancı maddelerin tamamen giderilmesine yol açar. Bu neodymium mıknatıs ve filtre kartuşunun birleşik hareketi sayesinde gerçekleşir.

TM-MAG MINI'yi karakterize eden kompakt boyutlar, filtrenin mevcut kombiler (örn. Mutfak dolaplarının içine monte edilen ev tipi) dahil olmak üzere sınırlı alana bile monte edilmesini mümkün kılar. Sağlanan döner bağlantı, filtreyi doğrudan kombiye bağlamayı mümkün kılar. İç geçidin yapıları özenle tasarlanmış ve tüm malzemeler performans, güç ve dayanıklılık sağlayacak şekilde seçilmiştir.

TM-MAG MINI, sürekli bir koruyucu eylem sağlar. Filtrenin optimum çalışması için, kaptaki biriken partikülleri ortadan kaldırmak için düzenli olarak temizlik yapılması önemlidir. Daha fazla ayrıntı için bu teknik veri sayfasının "BAKIM" bölümüne bakın.

ÜRÜN ARALIĞI

Seri	Kod No.	Sistem tarafı filtre bağlantısı	Kombi tarafı filtre bağlantısı	Düz döner bağlantı
3150	315 0039	3/4" M ISO 228	3/4" M ISO 228	3/4" F-F ISO 228

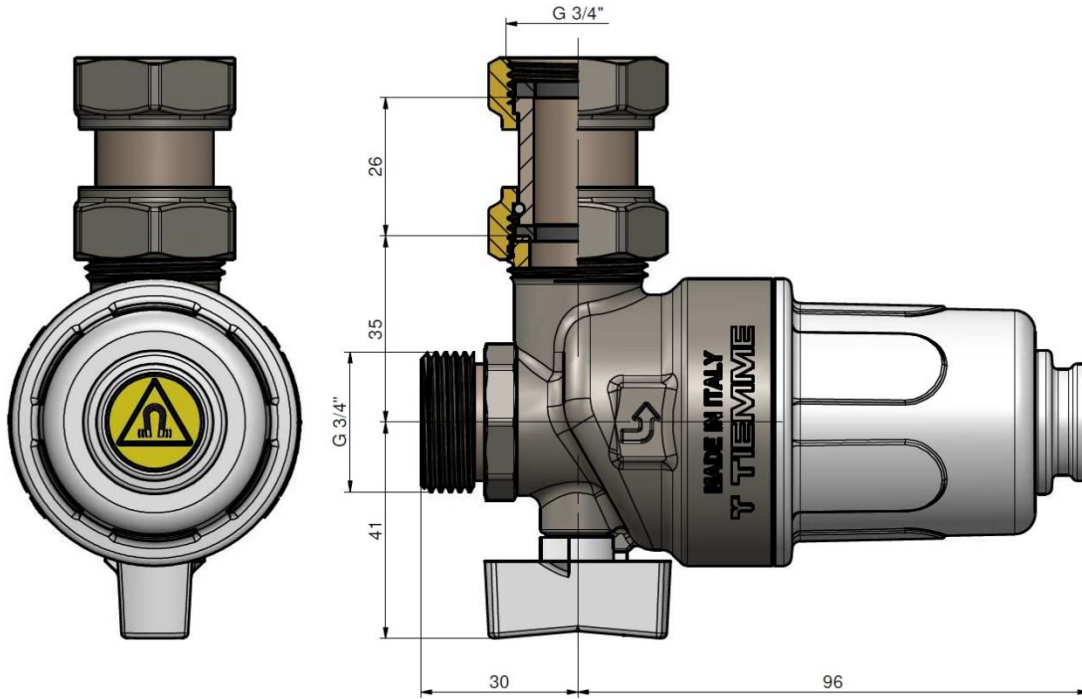
YAPISAL ÖZELLİKLERİ

Karakteristik	Değeri
Gövde	CW617N nikel kaplama pirinç
Filtre kartuşu kabı	PA66 + 30% fibreglass
Sızdırmazlık O-ringi	EPDM
Filtre Kartuş	AISI 304 paslanmaz çelik
Mıknatıs	Neodymium 12,000 Gauss
Fitting montaj	CW617N nikel kaplama pirinç
Vida Dişi	M-F ISO 228

TEKNİK ÖZELLİKLER

Karakteristik	Değeri
Akışkan uyumluluğu	Su ve glikol solüsyonları (maksimum glikol yüzdesi% 30)
Çalışma sıcaklığı aralığı	0 ÷ + 90 °C
Maksimum çalışma basıncı	6 bar
Filtreleme telinin filtreleme seviyesi	800 µm

ÖLÇÜLER



Ölçüler mm.

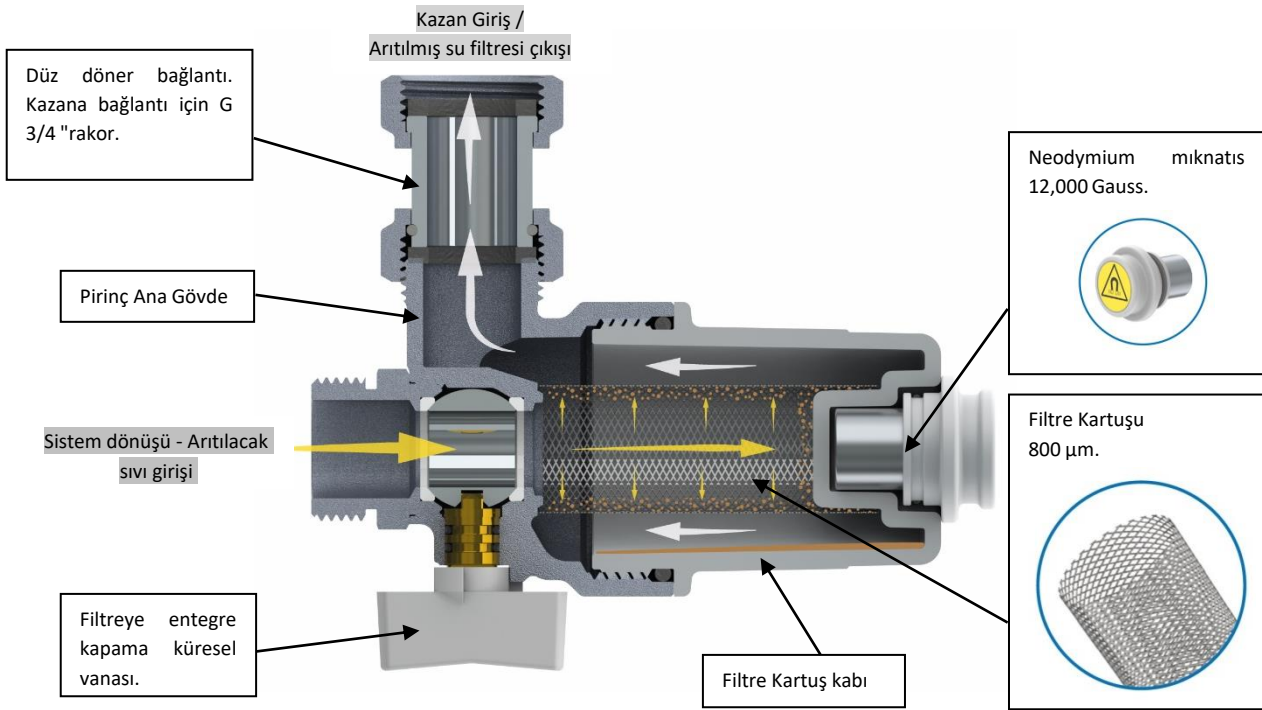
OPERASYON

TM-MAG MINI manyetik tortu/çamur filtresi, kombine çift hareketi sayesinde kirliliklerin (özellikle ısıtma devrelerinde bulunan kum ve pastan oluşan) etkili bir şekilde uzaklaştırılmasını garanti eder:

- manyetik alanının etkisiyle demirli parçacıkları çeken neodmium manyetinin
- 800 µm'ye kadar granülometri ile partikülleri mekanik olarak filtreleyen filtre kartuşunun

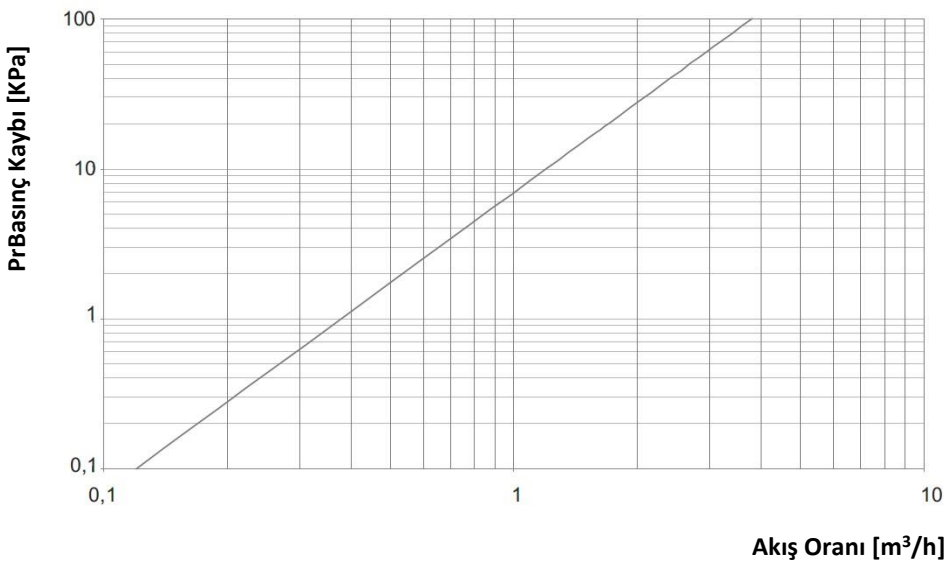
Isıtma devresi dönüşü üzerine monte edilir, jeneratörü arızalara ve eşanjör / sirkülatörlerde hasara neden olabilecek kirliliklerden korur.

Kapatma küresel vanası, sadece filtre kartuşu kabında bulunan suyu boşaltarak, tortu/çamur ayırıcının periyodik temizlik yapmak için sistemden izole edilmesini sağlar.



HİDROLİK KARAKTERİSTİK

Diyagram 1: Akış Oranı/Basınç kaybı



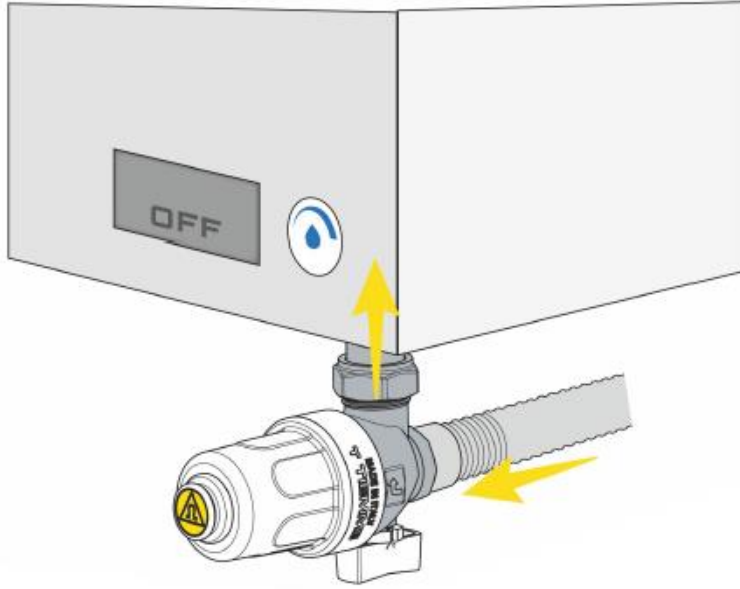
Ölçü	Kv (m³/h)
3/4"	3.81

MONTAJ

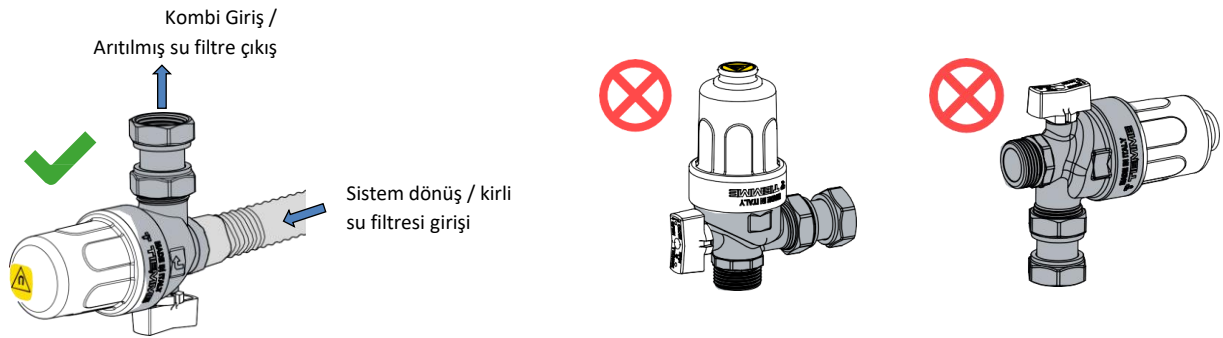
- Kombinin kapalı ve sistem içindeki suyun oda sıcaklığında olup olmadığını kontrol edin.
- Herhangi bir inceleme, temizlik veya bakım işlemi yapmadan önce enerjiyi kapatın.
- Kapatma vanasını kapatın ve sıvının soğumasını bekleyin
- TM-MAG MINI, kazan girişindeki dönüş devresine monte edilmelidir.



Yanık Riski



- TM-MAG MINI sadece yatay pozisyonda monte edilebilir



Bakım işlemleri için görünür ve kolay erişilebilir olması için TM-MAG MINI'yi kurmanızı öneririz.

- TM-MAG MINI ve sistem bağlantı parçaları arasındaki bağlantı uygun aletler kullanılarak yapılmalıdır. Sıkma torku, filtreye veya bağlantılara zarar vermeden doğru su sızdırmazlığını garanti edecek şekilde olmalıdır.

- Kurulum tamamlandıktan sonra, sızdırmazlık kontrolü teknik standartlarda ve / veya kullanıldığı ülkede yürürlükte olan mevzuatta belirtildiği şekilde yapılmalıdır.

UYARILAR: Tiemme Raccorderie SpA, kurulum yürürlükteki teknik ve bilimsel standartlara ve Tiemme Raccorderie SpA tarafından belirtilen kılavuzlara, kataloglara ve / veya ilgili teknik talimatlara uygun olarak gerçekleştirilmezse arızalar ve / veya kazalar durumunda tüm sorumluluğu reddeder.

BAKIM

TM-MAG MINI tasarımı, yalnızca filtreleme işlevinde verimli bir ürün yaratmaya değil, aynı zamanda kolay ve hızlı temizlemeye de odaklanmıştır.

Sadece birkaç basit adımda, filtrenin işlevselliği, karmaşık ve uzun süreli kapatmalara gerek kalmadan tamamen geri yüklenir.

Özellikle ilk kurulumdan sonra, filtrenin etkinliğini düzenli olarak kontrol edin ve kurulumdan 1 ay sonra temizlik yapılması gerekir. Filtre temizleme sıklığı, sistem tipine bağlıdır.

Kazan kış sezonu için çalıştırılmadan önce en az yılda bir kez programlı filtre temizliği gerçekleştirin.

- Kombinin kapalı ve sistem içindeki suyun oda sıcaklığında olup olmadığını kontrol edin. Herhangi bir inceleme, temizlik veya bakım işlemi yapmadan önce enerjiyi kapatın. Kapatma valflerini kapatın ve sıvının soğumasını bekleyin.



Yanık Riski

- Filtreye entegre edilmiş kapatma vanasını kapatın ve mıknatıs tutma kapağını çıkarın (şek. 1).
- Filtrede bulunan suyu toplamak için filtre kabının altına uygun bir kap yerleştirin (şek. 2).
- Kapağı elle çevirerek açın ve dahili filtre kartuşunu çıkarın (şek. 2).
- Tüm kirler giderilene kadar bardağı ve filtre kartuşunu durulayın. Sentetik malzemedeği parçaları temizlemek için çözücü içeren deterjanlar kullanmayın (şek. 3).
- O-ring'in herhangi bir aşınma belirtisi göstermediğini kontrol edin, hasarlıysa değiştirin.
- Filtreyi birleştirin. 5 Nm'lik bir torkla kupayı elle vidalayın.
- Filtreye entegre edilmiş kapatma vanasını açın.
- Sistemi tekrar basınca getirin.

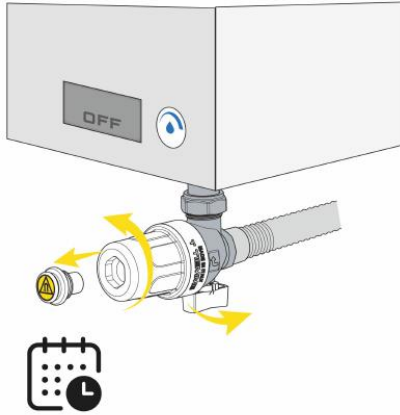


fig. 1

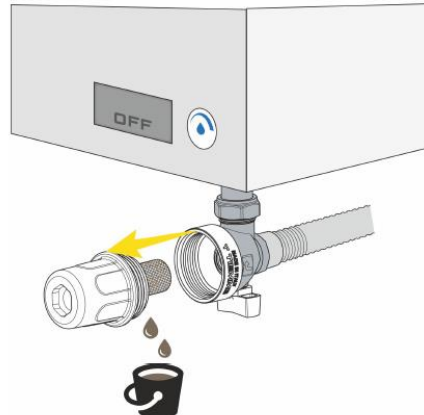


fig. 2



fig. 3

DİKKAT: Kapakta gösterilen sembol, güçlü bir manyetik alan oluşturan ve yakınlarına yerleştirilen elektronik ekipmana zarar verebilecek mıknatısların varlığını gösterir. ⚠️

Kalp pili cihazları olan kişilerin filtrenin çalıştırılması ve / veya bakımı sırasında güvenli bir mesafede kalmaları tavsiye edilir.

ÜRÜN BİLEŞENLERİ



Seri 3150A
Kod 313 0116
Mıknatıslı Kap



Seri 3150X
Kod 313 0122
Kombi altı montajı için kompakt manyetik filtre için kartuş.



Seri 3150TP
Kod 313 0121
Kombi altı montajı için kompakt manyetik filtre için beyaz filtre kabı.



Seri 3150OR
Kod 040 0263
O-ring toplama kabı için.



Seri 1524
Kod 150 0858
Gevşek somunlu ve düz contalı dişi / dişi düz rakor.



Seri 1524CK
Kod 150 1026
Gevşek somunlu, düz contalı ve çek valfli dişi / dişi düz rakor.

TIEMME BİLGİ

Enerji garantisi: Isı transfer sıvısındaki kirlilikler giderilmezse, özellikle sistem ilk geçişten itibaren çalıştırıldığında kombiler veya ısı eşanjörleri gibi cihazların veya bileşenlerin çalışmasını tehlikeye atabilir.

Kombi / ısı pompası üreticileri, ürünleri ilk işletmeye alındığı andan itibaren bir filtre ile yeterince korunmazsa garanti koşullarını geçersiz kılacağından, bu sorun küçümsenmemelidir.

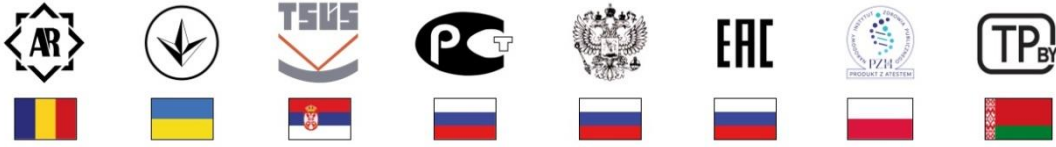
Bu nedenle Tiemme, her zaman kombinin veya ısı pompasının önüne bir filtre takılmasını önerir.

ÖZELLİKLER

Seri 3150

TM-MAG MINI. Kompakt manyetik Kombi altı çamur filtresi, kapama küresel vanası ve kombiye bağlantı parçası ile donatılmıştır. Dişli filtre bağlantıları 3/4 "M x 3/4" M. 3/4 "F x 3/4" bağlantı için döner bağlantı parçaları F. CW617N nikel kaplı pirinç gövde. PA66 +% 30 fiberglastan filtre kartuşu tutucu fincan. EPDM sızdırmazlık O-ringi. AISI 304 paslanmaz çelik filtre kartuşu PVC filtre kartuşu kapağı. Neodimyum mıknatıs 12.000 Gauss. CW617N nikel kaplı pirinç döner rakor. MF ISO 228 dişli kaplinler. Su ve glikol solüsyonlarıyla uyumluluk (maksimum glikol yüzdesi% 30). Çalışma sıcaklığı aralığı 0 ÷ +90 ° C. Maksimum çalışma basıncı 6 bar Filtreleme ağının filtreleme seviyesi 800 µm. Mevcut boyut: 3/4 ".

SERTİFİKALAR



TIEMME RACCORDERIE SpA tarif edilen ürünlerde ve ilgili teknik verilerde istediği zaman ve bildirimde bulunmaksızın değişiklik yapma hakkını saklı tutar. Yetkilendirilmedikçe her türlü çoğaltma yasaktır. Teknik departmanımız, herhangi bir şüpheni, sorun veya açıklamaya yardımcı olmak için her zaman hazırdır