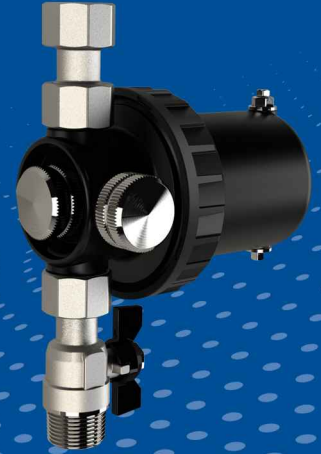


MagnaClean[™] **XS-90**



MagnaClean™

XS-90



Kurulumda nihai esnekliğe sahip Güçlü MagnaClean manyetik filtrasyon teknolojisi - 5 farklı yöne uygulanabilir.

Süper kompakt, yerden tasarruf sağlayan filtre, dikey, yatay ve 90 derecelik borulara uyar.

Çok yönlü akış, çoklu yönlerde ve hatta bir kazanın altındaki en dar alanlarda bile monte edilebilir.

Teknik Özellikler:

Maksimum çalışma sıcaklığı: 95 °C
Hava deliği (üst) : 30 mm
Maksimum akış hızı : 50 L/min
Maksimum çalışma basıncı : 4,5 bar

Ürün Kodları:

3/4" dış: FL1-03-04748-EU